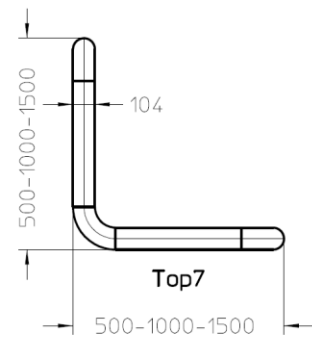
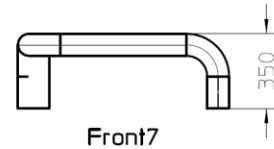
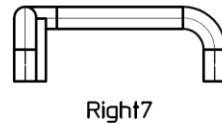


stoothoek – afgeronde uiteinden - betonneren

Als fabrikant kunnen wij u het volgende aanbieden:



<ul style="list-style-type: none"> • stoothoek – afgeronde uiteinden • om in te betonneren • Rvs 304/316 • Gepolierd • Totale hoogte: 350 mm • Lengte: 500–1000-1500 mm • Buis: Ø 104x2 mm • Naadloze afwerking • Gevuld met beton 	Code					gewicht
	SH-AU-BT-104x2-350x 500 x350- rvs 304 -beton					37 kg
	SH-AU-BT-104x2-350x 500 x350- rvs 316 -beton					37 kg
	SH-AU-BT-104x2-350x 1000 x350- rvs 304 -beton					62 kg
	SH-AU-BT-104x2-350x 1000 x350- rvs 316 -beton					62 kg
	SH-AU-BT-104x2-350x 1500 x350- rvs 304 -beton					87 kg
	SH-AU-BT-104x2-350x 1500 x350- rvs 316 -beton					87 kg

Dit zijn de meest bestelde afmetingen. Andere afmetingen zijn natuurlijk ook mogelijk .

Bestellingen en prijsaanvragen enkel mailen naar: info@axra.be

